

## 【디자인도면】

### 【물품류】

제25류

### 【디자인의 대상이 되는 물품】

이동식 장벽

### 【디자인의 설명】

1. 재질은 강철(steel)임.

2. 본 디자인의 물품은 도로공사에 종사하는 근로자의 보호를 위한 이동식 장벽임. 이 물품은 전방의 구동부와 후방의 종동부 및 이들 사이에 배치되는 안전벽으로 구성되어 있음. 구동부는 트랙터(트랙터 헤드)로서 구성되며, 구동력원 및 차륜을 구비함. 종동부는 차륜을 구비함. 이 물품은 차량에 갑작스런 급습으로부터 보호할 수 있도록 함. 이 물품은 전방의 트랙터에 의해 움직임. 즉, 구동부의 구동력에 의해 안전벽을 원하는 위치로 이동시킬 수 있음. 바퀴가 달린 승무원실은 후방의 종동부가 움직일 수 있도록 종동부에 위치하고 있음. 차량과 관련된 부분 즉, 트랙터와 승무원실은 장벽이 이동할 때 그 장벽으로부터 분리되지 않음. 대신 각 구성품들은 그 장벽에 충격을 가하는 차량의 충격력의 일부를 소멸하도록 설계되어 있음. 가늘어지는 벽부분은 근로자들이 도로의 확장된 구역에서 작업할 수 있도록, 안전벽 아래에 있는 구역으로 쉽게 이동할 수 있게 하여 보호구역에 작업할 수 있도록 함.

3. 도면 1.1은 본 디자인의 사시도를 나타낸 도면임.

도면 1.2는 본 디자인의 정면을 나타낸 도면임.

도면 1.3은 본 디자인의 배면을 나타낸 도면임.

도면 1.4는 본 디자인의 좌측면을 나타낸 도면임.

도면 1.5는 본 디자인의 우측면을 나타낸 도면임.

도면 1.6은 본 디자인의 평면을 나타낸 도면임.

도면 1.7은 본 디자인의 저면을 나타낸 도면임.

도면 1.8내지 1.9는 다른방향에서 본 사시도를 나타낸 도면임.

도면 1.10은 정면과 평면 부분을 나타낸 도면임.

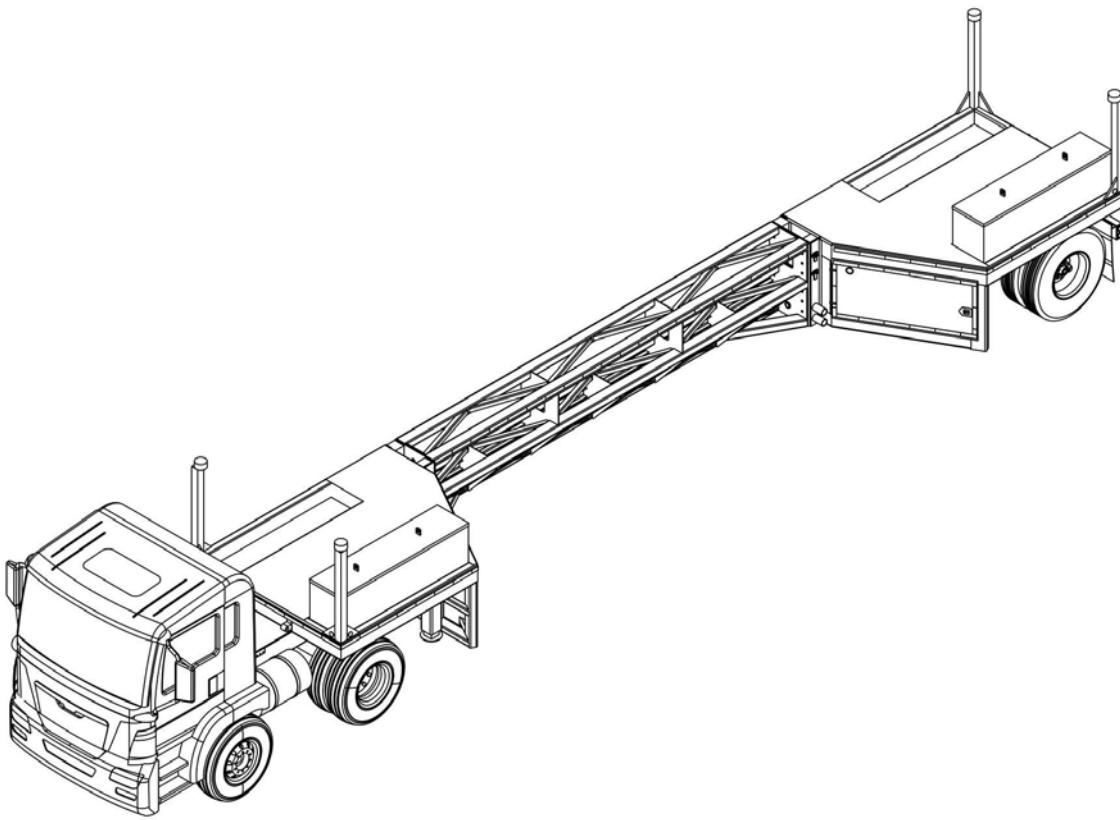
참고도면 1.1은 안전벽을 나타낸 도면임.

참고도면 1.2는 트랙터 헤드와 차륜을 제외한 상태를 나타낸 도면임.

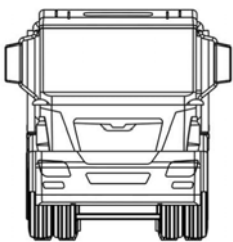
### **【디자인의 창작내용의 요점】**

"이동식 장벽"의 형상과 모양의 결합을 디자인의 창작내용의 요점으로 함.

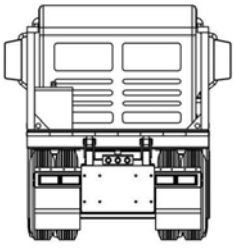
【도면 1.1】



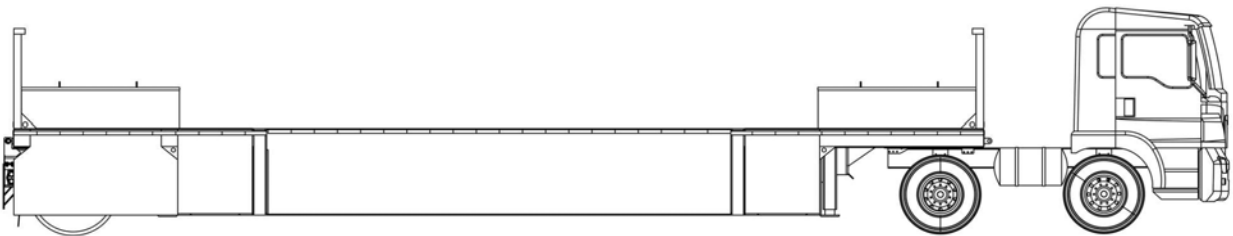
【도면 1.2】



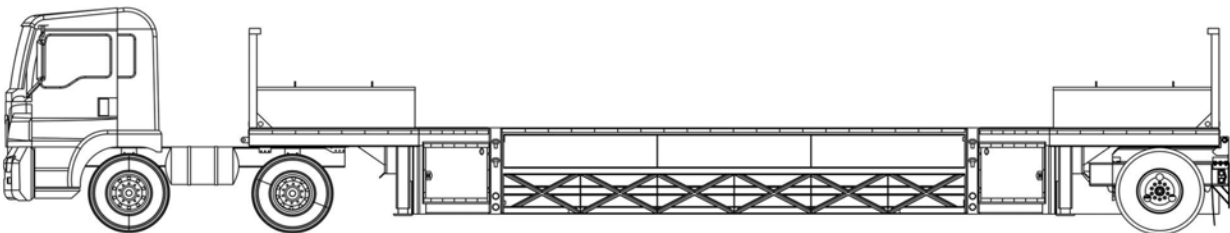
【도면 1.3】



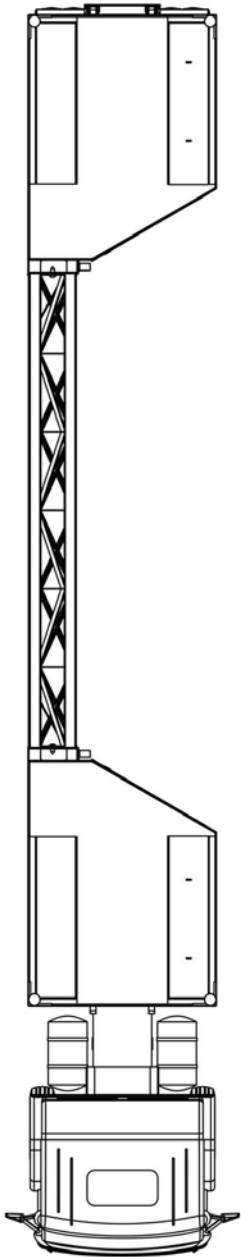
【도면 1.4】



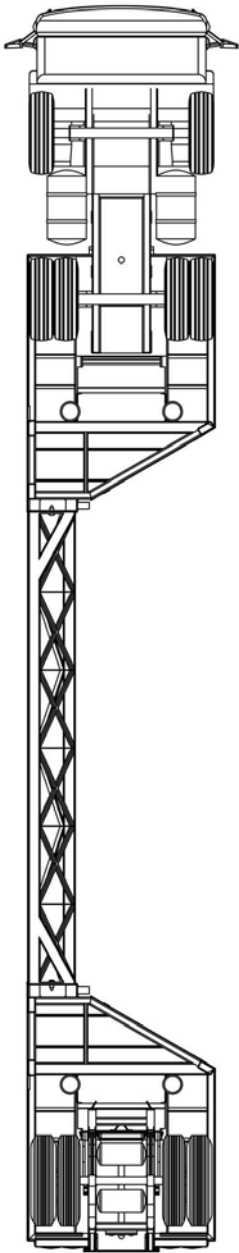
【도면 1.5】



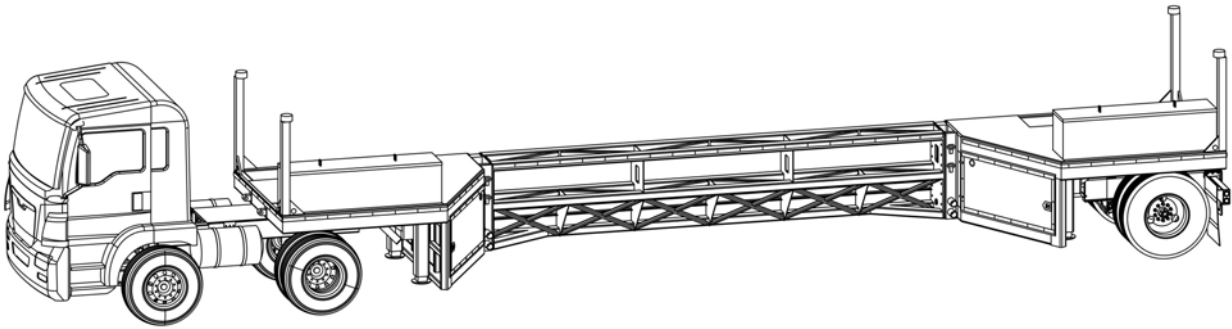
【도면 1.6】



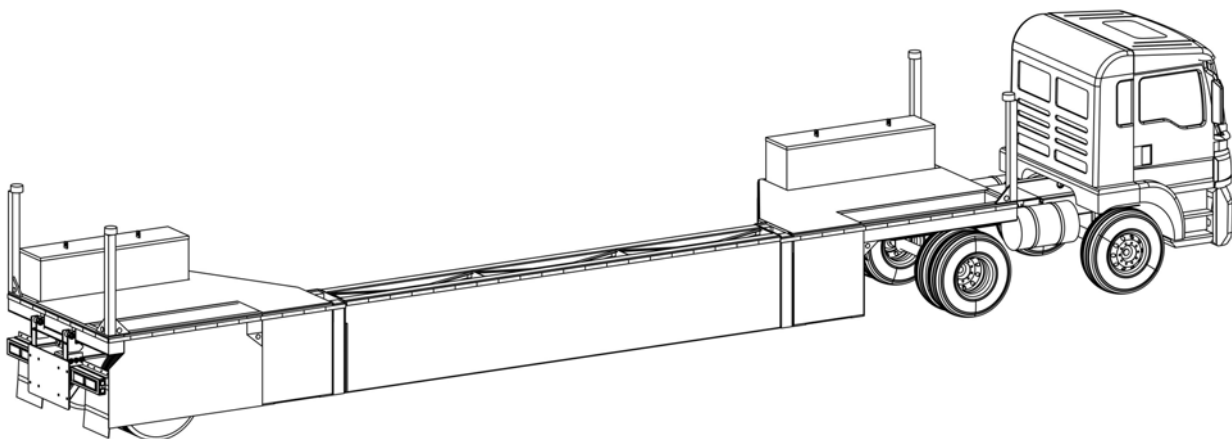
【도면 1.7】



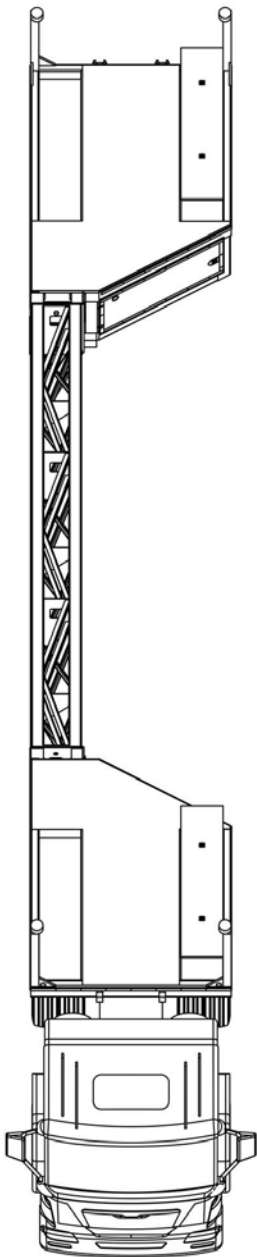
【도면 1.8】



【도면 1.9】

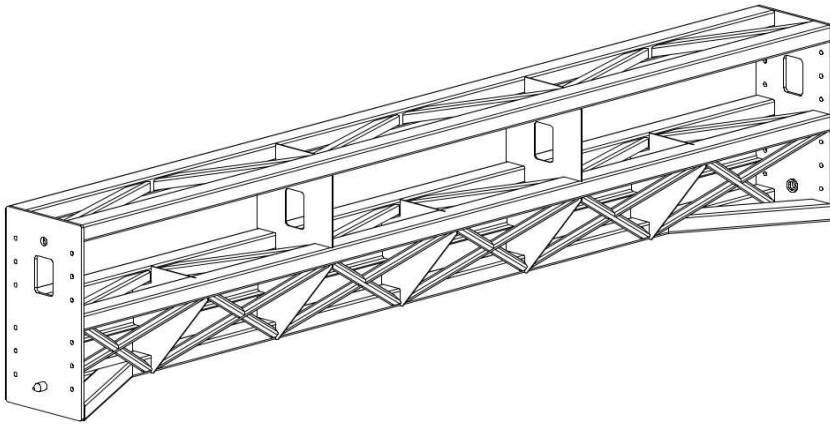


【도면 1.10】





【참고도면 1.1】



【참고도면 1.2】

